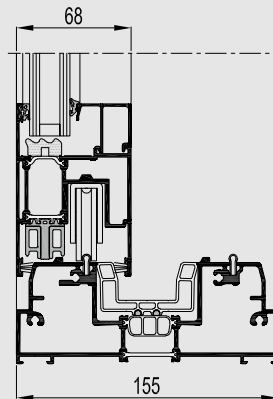
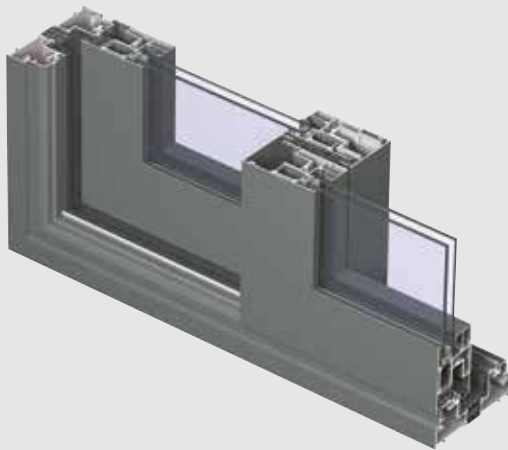




CP 155

Kwaliteit en isolatie elegant gecombineerd.

R
REYNAERS
aluminium



CP155 is een thermisch onderbroken schuifdeursysteem dat door het grote toelaatbare vleugelgewicht tot 400 kg, mogelijke vleugelhoogtes tot 3,5m en de vele beschikbare configuraties de architect en bouwheer een enorme ontwerpvrijheid biedt.

Opschuivende hoekoplossingen of vaste glas-op-glas hoekoplossingen zijn eveneens mogelijk. De middenstijl is beschikbaar in een slimline versie met een aanzichtbreedte van 50 mm. Door de hoge thermische prestaties en de hoge luchtdichtheid is de CP155 reeks perfect toepasbaar in een laag-energiewoning.

CP 155-LS/HI met Minergie-label voorzien van 3-dubbele beglazing is perfect toepasbaar in de passiefbouw. Deze hefschuifdeur wordt steeds uitgevoerd als een monorail hefschuifdeur met schuivende vleugel aan de binnenzijde.

De hefschuifdeuren met schuivende vleugel aan de binnenzijde kunnen geautomatiseerd worden voor een maximaal gebruikscomfort.





INTERIEUR & EXTERIEUR WORDEN EEN

Door het gebruik van een schuifstelsel wordt de buitenruimte een deel van het interieur. De grens binnen-buiten vervaagt. Dit creëert een nieuw gevoel van ruimte en brengt meer licht in de woning.

CP 155 SCHUIF EN CP 155 HEFSCHUIF

Bij een schuifraam (Slide) wordt, na het ontgrendelen van het slot, de opengaande vleugel verschoven. Hier zorgen borstels voor de dichting.

In het geval van een hefschuifstelsel (Lift en Slide) wordt door een draaibeweging van de kruk de opengaande vleugel eerst opgetilt en daarna verschoven. Een rubber zorgt voor de wind- en waterdichte afsluiting.



MONORAIL, DUO RAIL OF 3-RAIL

Monorail combineert een schuivende vleugel met vaste beglazing die rechtstreeks in het buitenkader wordt geplaatst. Dit zorgt voor een uiterst slanke en minimalistische look.

De schuivende vleugel kan zich aan de binnenzijde of aan de buitenzijde bevinden.

CP155-LS/HI kan worden uitgevoerd met het schuivende gedeelte aan de binnenzijde.

Het vaste gedeelte wordt langs de buitenzijde beglaasd. Dit maakt dit product uitermate geschikt voor schuifdeuren met grote vaste glaspertijen.

MONORAIL	CP 155 / CP 155-HI	CP 155-LS / CP 155-LS/HI	CP 155-LS/HI MET MINERGIE LABEL
	X	X	X
		X	X

Duorail combineert twee identieke vleugels, wat zorgt voor een esthetische totaallook. Beide vleugels kunnen als schuivend element fungeren. Dit zorgt voor een flexibel gebruikskomfort.

DUO RAIL	CP 155 / CP 155-HI	CP 155-LS / CP 155-LS/HI	CP 155-LS/HI MET MINERGIE LABEL
	X	X	
	X	X	
	X	X	

3-rail integreert een extra rail wat de mogelijkheid biedt om een derde opengaande vleugel toe te voegen. Deze oplossing laat gebruikers toe om tot drie schuivende delen te gebruiken waardoor 2/3 van de schuifdeur geopend kan worden.

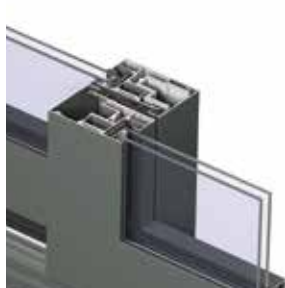
3-RAIL	CP 155 / CP 155-HI	CP 155-LS / CP 155-LS/HI	CP 155-LS/HI MET MINERGIE LABEL
	X	X	

Als uitbreiding op dit systeem wordt ook een hoekoplossing aangeboden waarbij twee schuivende delen op hoek sluiten of met vaste glas-op-glas hoeken.



TECHNISCHE KENMERKEN

Stijlvarianten		CP 155 / CP 155-HI	CP 155-LS / CP 155-LS/HI	CP 155-LS/HI MET MINERGIE LABEL
Max. Aanzichtbreedte / -hoogte	Kader	52 mm	45 mm	60 mm
	Vleugel	102 mm	102 mm	102 mm
	T-profiel	van 76 mm tot 154 mm	van 76 mm tot 154 mm	van 76 mm tot 154 mm
	Wisselprofiel	115 mm of 50 mm	115 mm of 50 mm	115 mm
	Drempel	60 mm	60 / 20 mm	69 mm
	Wisselprofiel deur	212 mm	212 mm	212 mm
Inbouwdiepte	Kader	155 mm / 242 mm (3-rail)	155 mm / 242 mm (3-rail)	192 mm
	Vleugel	68 mm	68 mm	68 mm / 105 mm
Maximaal gewicht vleugel		250 Kg	400 Kg	400 Kg
Sponningshoogte		25 mm	25 mm	25 mm
Glasdikte		tot 52 mm	tot 52 mm	tot 61 mm
Beglazingsmethode		droge beglazing met EPDM of neutrale siliconen	droge beglazing met EPDM of neutrale siliconen	droge beglazing met EPDM of neutrale siliconen
Thermische isolatie		32 mm en 23 mm glasvezel-versterkte polyamidestrips met 3 kamers	32 mm en 23 mm glasvezel-versterkte polyamidestrips met 3 kamers	41 mm en 23 mm glasvezel-versterkte polyamidestrips met 3 kamers
HI variant		extra isolerende dichtingen	extra isolerende dichtingen	standaard beschikbaar



Standaard middensectie



Slim Line middensectie



3-rail



CP 155-LS/HI met Minergie-label

PRESTATIES

ENERGIE											
	Thermische isolatie ⁽¹⁾ EN ISO 10077-2	Uf-waarde tot 1.1 W/m ² K (*), afhankelijk van de kader/vleugel-combinatie									
COMFORT											
	Akoestische isolatie ⁽²⁾ EN IS 140-3; EN ISO 717-1	Rw (C; Ctr) = 35 (-2;-5) dB / 42 (-1;-3) dB, afhankelijk van het glastype.									
	Luchtdichtheid, max. testdruk ⁽³⁾ EN 12207	1 (150 Pa)		2 (300 Pa)		3 (600 Pa)		4 (600 Pa)			
	Waterdichtheid ⁽⁴⁾ EN 12208	1A (0 Pa)	2A (50 Pa)	3A (100 Pa)	4A (150 Pa)	5A (200 Pa)	6A (250 Pa)	7A (300 Pa)	8A (450 Pa)	9A (600 Pa)	E900 (900 Pa)
	Weerstand tegen windbelasting, max. testdruk ⁽⁵⁾ EN 12211; EN 12210	1 (400 Pa)		2 (800 Pa)		3 (1200 Pa)		4 (1600 Pa)		5 (2000 Pa)	
	Weerstand tegen windbelasting, relatieve doorbuiging ⁽⁵⁾ EN12211; EN 12210	A (≤ 1/150)			B (≤ 1/200)			C (≤ 1/300)			
VEILIGHEID											
	Inbraakwerend ⁽⁶⁾ ENV 1627 - ENV 1630	WK 1			WK 2			WK 3			

Deze tabel toont de mogelijke klassen en waarden i.f.v. de gekozen configuratie. Deze aangeduid in rood zijn van toepassing op dit systeem.

- (1) De Uf-waarde bepaalt de thermische prestatie van het raamprofiel. Hoe lager de Uf-waarde, hoe beter de thermische isolatie.
- (2) De Rw-waarde geeft de geluidsisolatie van het volledige raam (incl. glas) weer.
- (3) De luchtdichtheid bepaalt wat het luchtverlies is van een gesloten raam bij een bepaalde luchtdruk. Er bestaan vier klassen waarbij 'klasse 4' de beste is.
- (4) De waterdichtheid bepaalt tot welke statische winddruk het raam waterdicht is in gesloten toestand. Er bestaan tien klassen i.f.v. de maximale winddruk.
- (5) De weerstand tegen windbelasting bepaalt de stabiliteit van het raam onder invloed van windbelasting. Er zijn zes klassen en drie doorbuigcriteria (A, B en C).
- (6) De inbraakwerendheid is een maatstaf voor de weerstand die het raam heeft tegen mogelijke inbraken. De inbraakwerendheid wordt bepaald door het raamsysteem en de beglazing samen. Inbraakwerendheid is steeds een optie.

(*) waarde voor HI-variant met Minergie-label.

MINERGIE®

Minergie is een duurzaam label voor nieuwe en gerenoveerde gebouwen, met extra aandacht voor het comfort in het gebouw. Om dit comfortniveau te bereiken, vereist de Minergie-standaard een hoge luchtdichtheid en thermische isolatie van de buitenschil, naast een voortdurende vernieuwing van lucht in het gebouw door middel van een energieefficiënt ventilatiesysteem.

Dit Zwitsers Minergie-label is erkend als kwaliteitslabel.

Naast het bouwlabel, kan het Minergie-label ook worden uitgereikt aan bouwcomponenten zoals ramen, deuren en schuifdeuren, op basis van specifieke lage energievereisten.

CP 155-LS/HI beschikt over dit Minergie-label.

REYNAERS ALUMINIUM NV/SA • www.reynaers.be • info@reynaers.be

03/2018 - OHN.30C2.BL - V.U.: Peter Ottevaere, Oude Liersebaan 266, B-2570 Duffel

TOGETHER FOR BETTER

R
REYNAERS
aluminium

